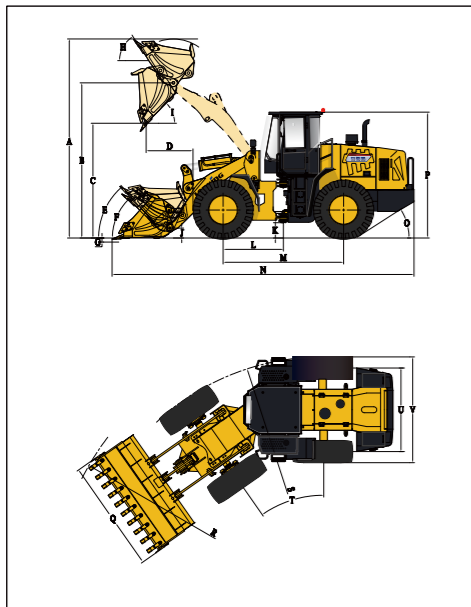


Приблизительны

Все габаритные размеры условны и могут варьироваться в зависимости от установленного ковш и шин. См. эксплуатационные характеристики машины.



NO.	Параметр	Ед. изм.	Значение
A	Общая высота с поднятым ковшом	мм	6275
B	Высота по креплению ковш при макс. подъеме	мм	4716
C	Высота выгрузки при макс. подъеме (4°)	мм	3400
D	Вылет при макс. подъеме и выгрузке под углом 45°	мм	1359
E	Угол запрокидывания ковш при транспортировке груза	°	48.7
F	Угол запрокидывания ковш на земле	°	46.3
G	Глубина копания	мм	60
H	Угол запрокидывания ковш при макс. подъеме	°	50.4
I	Угол выгрузки при макс. подъеме	°	45
J	Расстояние от земли до ковш при транспортировке грузов	мм	400
K	Дорожный просвет	мм	512
L	Расстояние от центра переднего моста до шарнирного сочленения	мм	1700
M	Колесная база	мм	3400
N	Общая длина	мм	8760
O	Угол съезда	°	30
P	Высота по крыше кабины	мм	3510
Q	Общая ширина по краям ковш	мм	3200
R	Мин. радиус поворота по краям ковш	мм	7688
S	Мин. радиус поворота по краям шин	мм	6862
T	Угол поворота рулевого колеса лево/право	°	35
U	Ширина по центру колеи	мм	2270
V	Общая ширина по краям шин	мм	2945

Технические характеристики

Основные	Ковш	4,2 м³
	Номинальная грузоподъемность	6500 кг
	Эксплуатационная масса	23100±300 кг
	Тяговое усилие	175±3 кН
	Вырывное усилие	200±3 кН
Двигатель	Д×Ш×В	8760×3200×3510 мм
	Производитель/Модель	WEICHAI/WP10G240E341
	Номинальная мощность	178 кВт / 2000 об/мин
	Макс. крутящий момент	1100 Н·м / 1400-1600 об/мин
	Ход поршня × Диаметр цилиндра	126×130 мм
	Кол-во цилиндров/Объем	6/9,726 л
	Воздушный фильтр	Трехступенчатой очистки
	Генератор	55 А
	Аккумулятор	2-24 В / 120 Ач
	Стартер	24 В / 7,5 кВт
Привод	Коробка передач	Планетарная с сервоприводом
	Переключение передач	Механическое, сервопривод
	Давление в системе	1,2-1,5 МПа
	Гидротрансформатор	Одноступенчатый, двухтурбинный, четырехэлементный
	Мосты	Жесткий передний / оциллирующий задний
	Угол оциллиции заднего моста (°)	±10
	Дифференциал	Стандартный
	Главный редуктор	Одноступенчатый, со спиральным коническим зацеплением
	Бортовой редуктор	Планетарный
	Шины	26.5-25 L-3 24PR TT
Тормозная система	Скорость движения вперед	14/38 км/ч
	Скорость движения назад	19,5 км/ч
	Основной тормоз	Одноцепной клещевой тормоз сухого типа
	Давление в системе	0,70-0,78 МПа
	Стояночный тормоз	Клещевой пневматический тормоз
Система рулевого управления	Аварийный тормоз	Клещевой пневматический тормоз
	Тип	Гидравлическая, чувствительная к нагрузке
	Насос	176 л/мин · 2200 об/мин
	Давление в системе	16 МПа
	Тип цилиндра	Двустороннего действия
Гидравлическая система	Угол поворота рулевого колеса	±35°
	Тип	Джойстик
	Насос	275 л/мин · 2200 об/мин
	Главный клапан	Двухсекционный
	Давление в системе	19 МПа
Заправочные емкости	Время рабочего цикла (сек)	10,8
	Топливный бак (л)	285
	Гидравлический бак (л)	270/275 (для трехточечной системы)
	Коленчатый вал (л)	20
	Коробка передач (л)	66
	Передний/задний мост (л)	31/31

Комплектация

Двигатель WEICHAI (National III)
Коробка передач Hangchi Advance
Сервопривод (Powershift)
Мосты LONKING (Сухого типа)
Джойстик
Клещевой пневматический тормоз
Кабина ROPS&FOPS
Комбинированная приборная панель
Кондиционер

Опции

Воздушный фильтр с масляной ванной
Холодный запуск (-35 °С)
Радиальные шины
Трехсекционный главный клапан для дополните льного рабочего оборудования
Подъемное стекло в кабине
Электроподогрев заднего стекла
Блокирующаяся крышка гидравлического бака
Камера заднего вида
Ковш с комбинированными зубьями
Скальный ковш 3,8 м³
Угольный ковш 4,5 м³
Увеличенный угольный ковш 5,8м³

LONKING 龙工

Код: 10806330210

LG863N

Колесный погрузчик

Efficiency Rules the Future



For more information on Lonking products,
Please contact our local agent

The following blank can be used for notes or comments.

Lonking, Lonking CDM Series and their respective logos, as well as corporate identity in this leaflet are trademarks of Lonking Holdings Ltd., and may not be used without written permission.
2020/05

Specifications and design are subject to change without prior notice.
Machines shown may not include optional accessories.

LONKING (FU JIAN) INTERNATIONAL TRADE CO.,LTD.

LONKING HOLDINGS LIMITED

Add:26 Minyi Road,Xinqiao,Songjiang Industrial Zone,Shanghai

Tel: +86-21-3760 2242 E-mail:export@lonking.cn

http://www.lonkinggroup.com

- Ковш: 4,2 м³
- Номинальная грузоподъемность: 6500 кг
- Эксплуатационная масса: 23100±300 кг
- Номинальная мощность: 178 кВт / 2000 об/мин